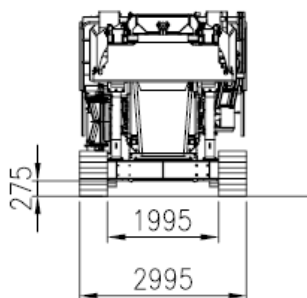
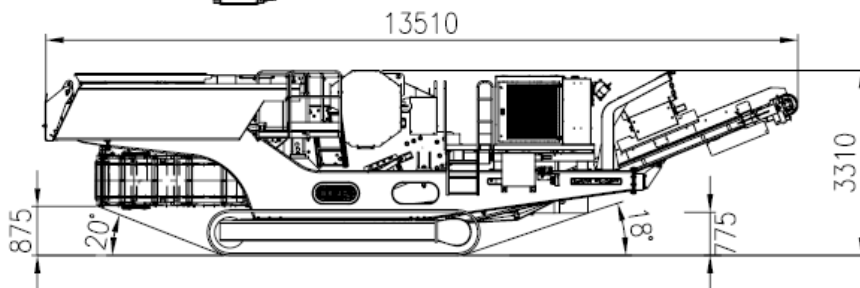
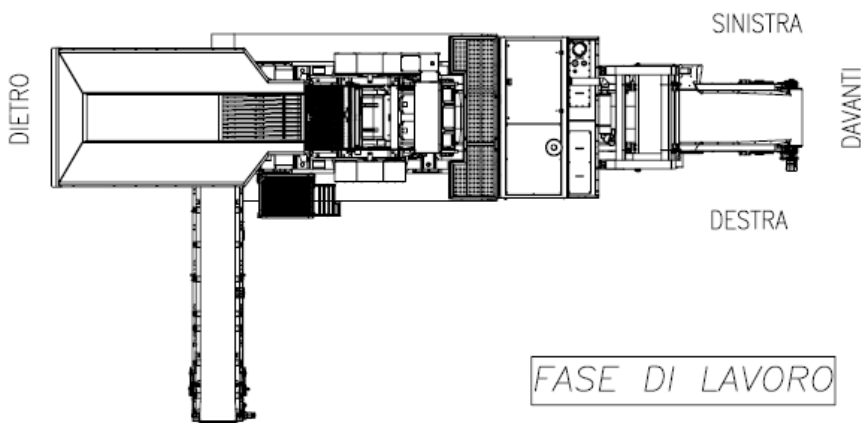
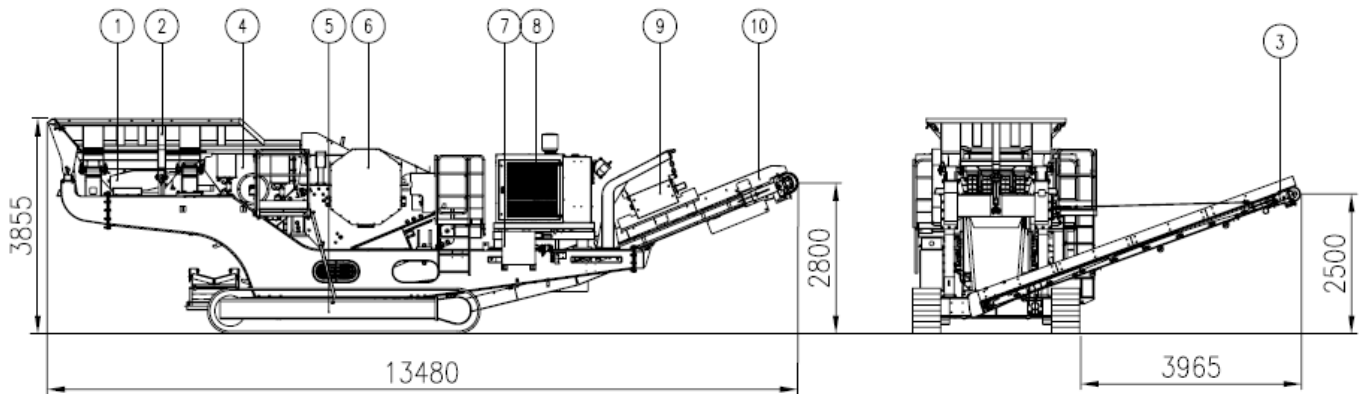


OM CRUSHER APOLLO plus



10	Nastro trasportatore principale
9	Separatore magnetico
8	Gruppo Potenza
7	Quadro Comandi
6	Frantoio
5	Carro Cingolato
4	Vaglio a Barrotti
3	Nastro trasportatore laterale (OPT)
2	Tramoggia di Carico
1	Alimentatore Vibrante

		MODIFICATO			DATA
D	C	A			
00	SERENA	DANI	DF	12/09/07	
01					
02					
03					
04					

DESCRIZIONE

OM
 OFFICINE MECCANICHE DI PONZANO S.p.A.
 51050 Ponzano Veneto - Treviso - ITALIA

OM CRUSHER
 APOLLO plus

PRODOTTO IN	PRODOTTO IN	PRODOTTO IN	PRODOTTO IN	PRODOTTO IN
PRODOTTO IN	PRODOTTO IN	PRODOTTO IN	PRODOTTO IN	PRODOTTO IN

DESIGNER N°
 TK165.AJ.000.IT.00